

Bevande calde  
**TANGO® ACE super automatica, 1  
gruppo, 220x40 ml tazze/ora, boiler 6,5  
l, STEAMAIR**

ARTICOLO N° \_\_\_\_\_

MODELLO N° \_\_\_\_\_

NOME \_\_\_\_\_

SIS # \_\_\_\_\_

AIA # \_\_\_\_\_

**602555 (TANGOACEISA)**

Macchina super automatica,  
1 gruppo, 220x40 ml tazze/  
ora, boiler 6,5 l, tramogge  
1x1,7 kg e 1x1,2 kg, acqua  
programmabile, STEAMAIR

## Descrizione

### Articolo N°

La macchina per caffè super automatica TANGO® ACE eroga un caffè eccezionale e garantisce una qualità costante. La robustezza dei componenti la rende particolarmente adatta per un uso professionale intensivo.

TANGO® ACE è dotata di una nuova interfaccia utente touchscreen a colori da 7". Questa macchina per caffè super automatica ha un menù con 48 bevande, tutte personalizzabili. Scaldare il latte e schiumarlo ad una consistenza cremosa per cappuccini e latte perfetti è molto semplice con la lancia vapore automatica STEAMAIR.

### PRODUTTIVITÀ

Espresso 40 ml: 220 tazze/ora

Lungo 100 ml: 150 tazze/ora

Acqua Calda: 30 l/ora

Cappuccino 100 ml\*: 170 tazze/ora

Latte 100 ml\*: 150 tazze/ora

\*con 1 dispositivo Cappuccinatore.

## Caratteristiche e benefici

- Macchina per caffè super automatica con 1 gruppo di erogazione.
- 1 boiler da 6,5 l.
- Programma lavaggio automatico.
- Uscita programmabile montalatte automatico Steamair.
- La macchina per caffè super automatica TANGO® ACE eroga un caffè eccezionale e garantisce una qualità costante. La robustezza dei componenti la rende particolarmente adatta per un uso professionale intensivo.
- TANGO® ACE è disponibile in 3 diversi colori (bianco lucido, nero lucido e acciaio inox spazzolato) ed è dotata di una nuova interfaccia utente touchscreen a colori da 7". Questa macchina per caffè super automatica ha un menù con 48 bevande, tutte personalizzabili, e può essere dotata del dispositivo Cappuccinatore per trasformare il latte e creare cappuccino, latte, mocha...
- **PRODUTTIVITÀ:**  
Espresso 40 ml: 220 tazze/ora  
Lungo 100 ml: 150 tazze/ora  
Acqua Calda: 30 l/ora

## Costruzione

- 2 macinacaffè (1 tramoggia da 1,7 kg e 1 tramoggia da 1,2 kg).
- Pannello Touch screen LCD
- Controllo della temperatura PID (proporzionale-integrale-derivativo): un preciso algoritmo di controllo che fornisce coerenza e accuratezza al sistema di gestione della temperatura di erogazione.

## Accessori opzionali

- TANGO kit servizio colazioni/ hotel PNC 871022
- Scivolo di scarico diretto caffè macinato PNC 871023

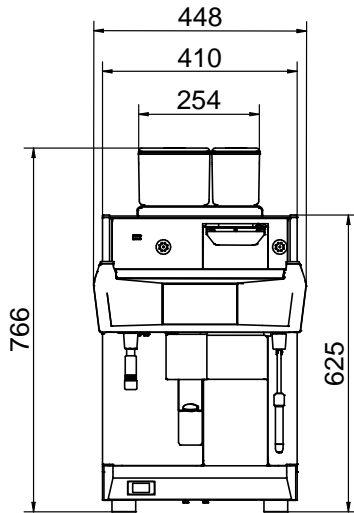
Approvazione: \_\_\_\_\_



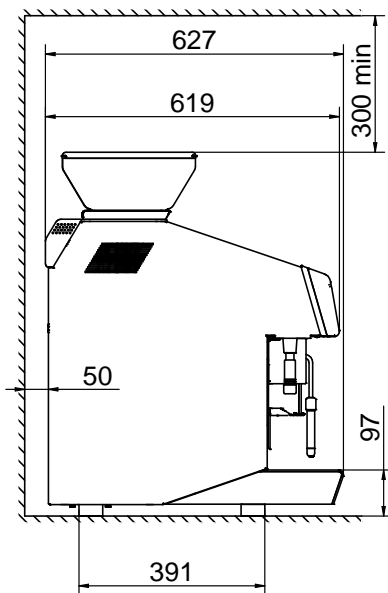
**Electrolux**  
PROFESSIONAL

Bevande calde  
TANGO® ACE super automatica, 1 gruppo,  
220x40 ml tazze/ora, boiler 6,5 l, STEAMAIR

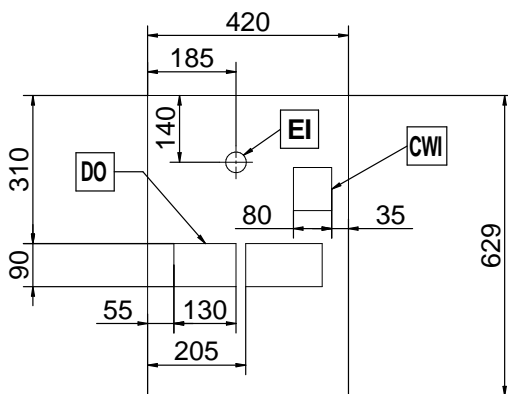
Fronte



Lato



Alto



Bevande calde  
TANGO® ACE super automatica, 1 gruppo, 220x40 ml tazze/ora, boiler  
6,5 l, STEAMAIR  
L'azienda si riserva il diritto di apportare modifiche ai prodotti senza preavviso



**Electrolux**  
PROFESSIONAL

Bevande calde  
**TANGO® ACE super automatica, 1 gruppo,  
220x40 ml tazze/ora, boiler 6,5 l, STEAMAIR**

### Elektriko

Tensione di alimentazione: 400 V/3N ph/50 Hz  
Potenza installata max: 5.2 kW  
Tipo di spina: cavo senza spina

### Acqua

Temperatura acqua fredda  
(min/max): 5 / 60 °C

### Informazioni chiave

Dimensioni esterne,  
larghezza: 448 mm  
Dimensioni esterne,  
profondità: 627 mm  
Dimensioni esterne,  
altezza: 846 mm  
Peso netto: 103 kg  
Volume imballo: 0.69 m<sup>3</sup>

### Sostenibilità

Consumo di corrente: 7.5 Amps



Bevande calde  
**TANGO® ACE super automatica, 1 gruppo, 220x40 ml tazze/ora, boiler  
6,5 l, STEAMAIR**  
L'azienda si riserva il diritto di apportare modifiche ai prodotti senza preavviso

2025.03.07